



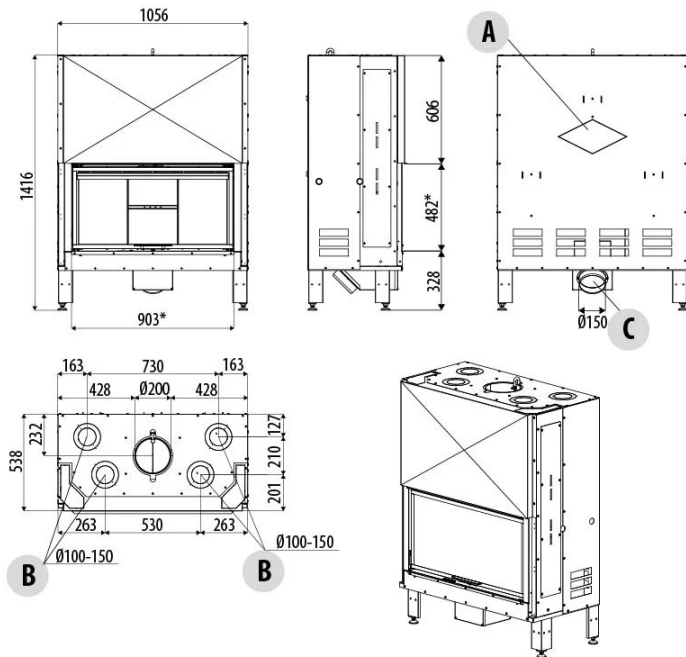
EN 13229

BlmSchV Stufe 2

Regensburger BStV / Aachener BStV / Munchener BStV

ART.15a B-VG / LRV

4 stelle DM.186

*APERTURA FOCOLARE PER RIVESTIMENTO

A SEMITRANCIO VENTILAZIONE NATURALE (VN)

B SEMITRANCIO Ø100-150

C INGRESSO ARIA COMBURENTE Ø 150

Dati tecnici

Potenza utile nominale (Max)	13.3 kW
Potenza utile minima	6.4 kW
Rendimento al Max	80.1 %
Rendimento al Min	80 %
Classe efficienza energetica (scala A++ / G)	A
Indice di efficienza energetica (EEI)	106 %
Efficienza energetica stagionale del riscaldamento d'ambiente (η_s)	70 %
Temperatura dei fumi in uscita al Max	271 °C
Temperatura dei fumi in uscita al Min	177 °C
Particolato - OGC - Nox (nominale al 13%O₂)	29 - 69 - 130 mg/Nm³
CO al 13% O₂ al Min e al Max	0.121 - 0.1 %
CO₂ al Min e al Max	7.9 - 9.5 %
Tiraggio consigliato alla potenza Max	12 Pa
Tiraggio minimo consentito alla potenza Min	10 Pa
Massa fumi al Min e al Max	5.7 - 11.9 g/sec
Dimensioni del combustibile	L 250 ÷ 330mm
Consumo orario al Min e al Max	1.9 - 3.9 kg/h *
Volume riscaldabile m³	242 - 380 - 665 **
Ingresso aria per la combustione	Ø 150 mm
Presa d'aria	180 cm²
Uscita fumi	Ø 200 mm
Peso netto	344 kg
Distanza da materiale combustibile (retro/lato/sotto)	160 mm / 260 mm / 220 mm
Distanza da materiale combustibile (fronte/soffitto)	800 mm / 2000 mm

*Dati che possono variare a seconda del combustibile usato

 **Volume riscaldabile a seconda della potenza richiesta al m³ (rispettivamente 55-35-20 W/m³)